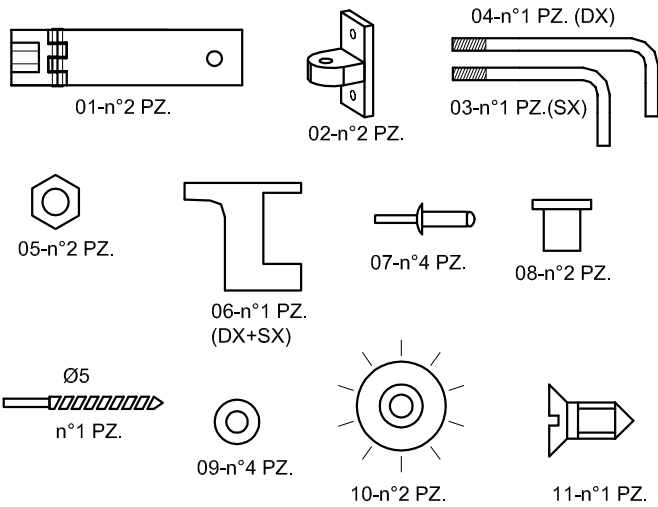
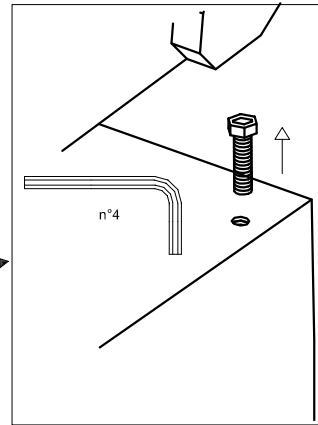
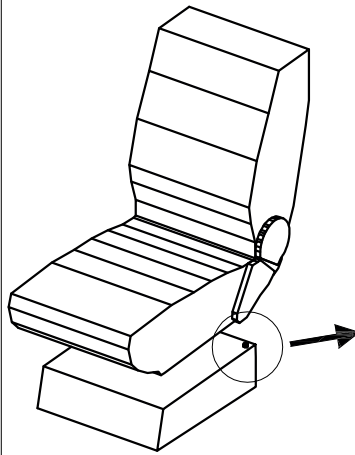
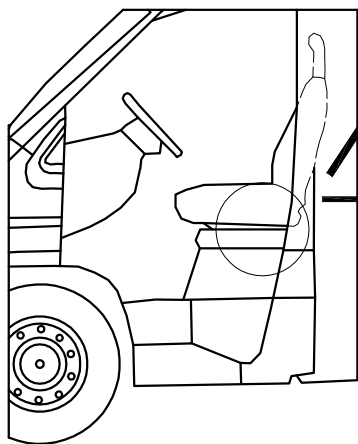
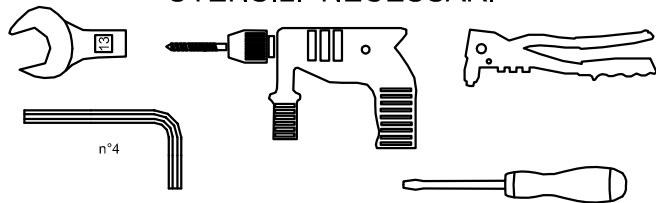


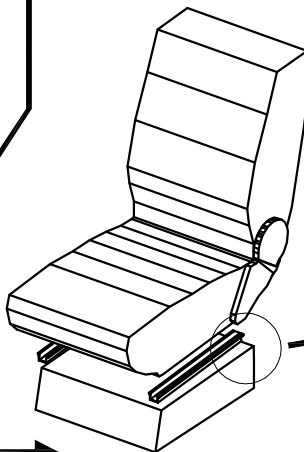
## KIT DINO MOD. DUCATO 244 (DAL 1994 AL 2006)



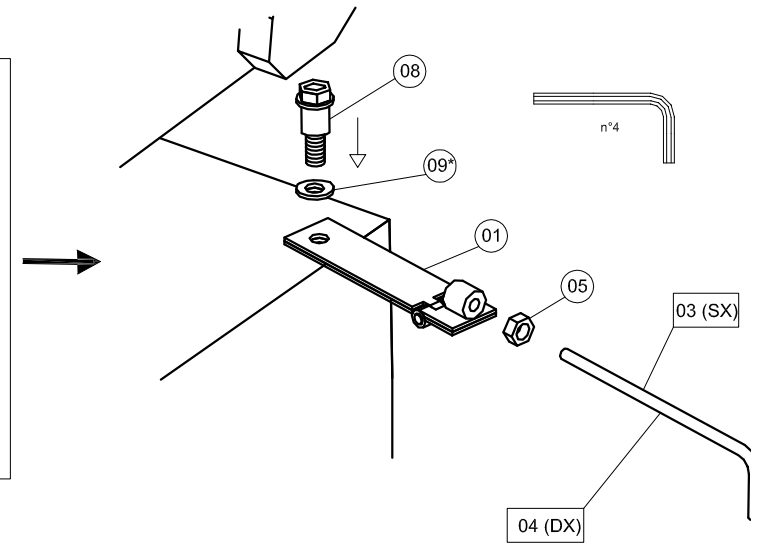
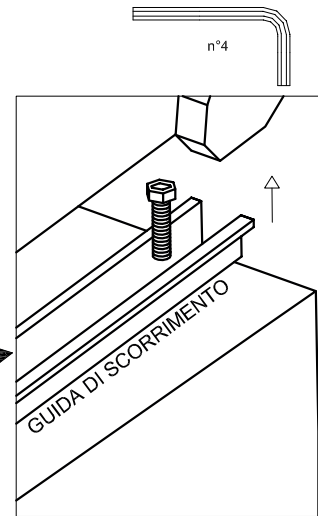
### UTENSILI NECESSARI



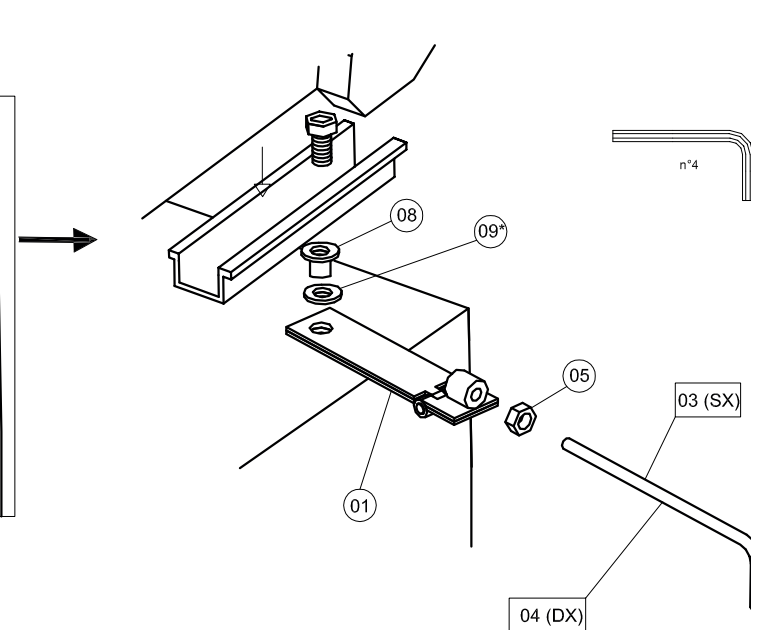
PER SEDILI GIREVOLI



PER SEDILI FISSI

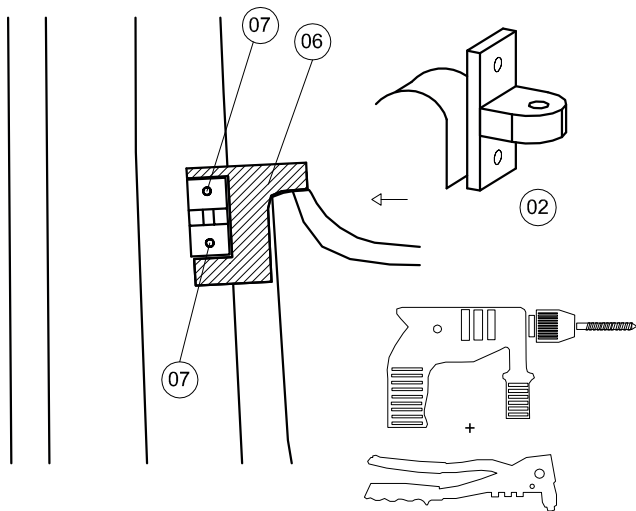
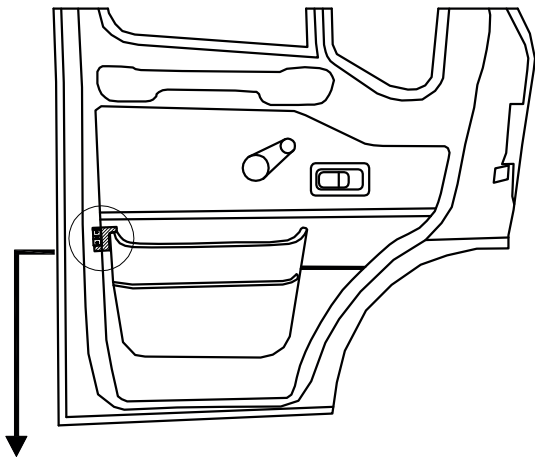


09\*:USARE SOLO IN CASO  
DI GIOCO ECCESSIVO



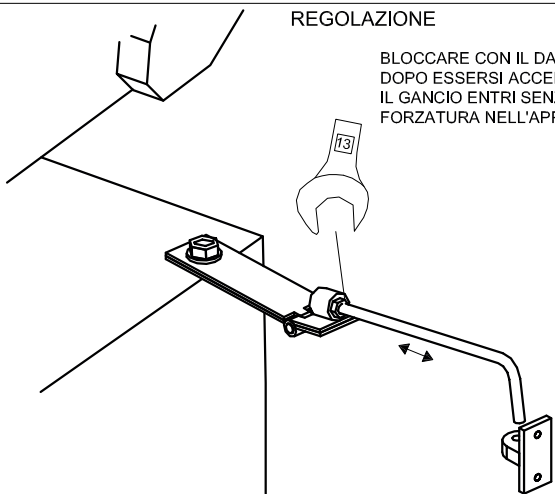
09\*:USARE SOLO IN CASO  
DI GIOCO ECCESSIVO

MONTAGGIO OCCHIELLO

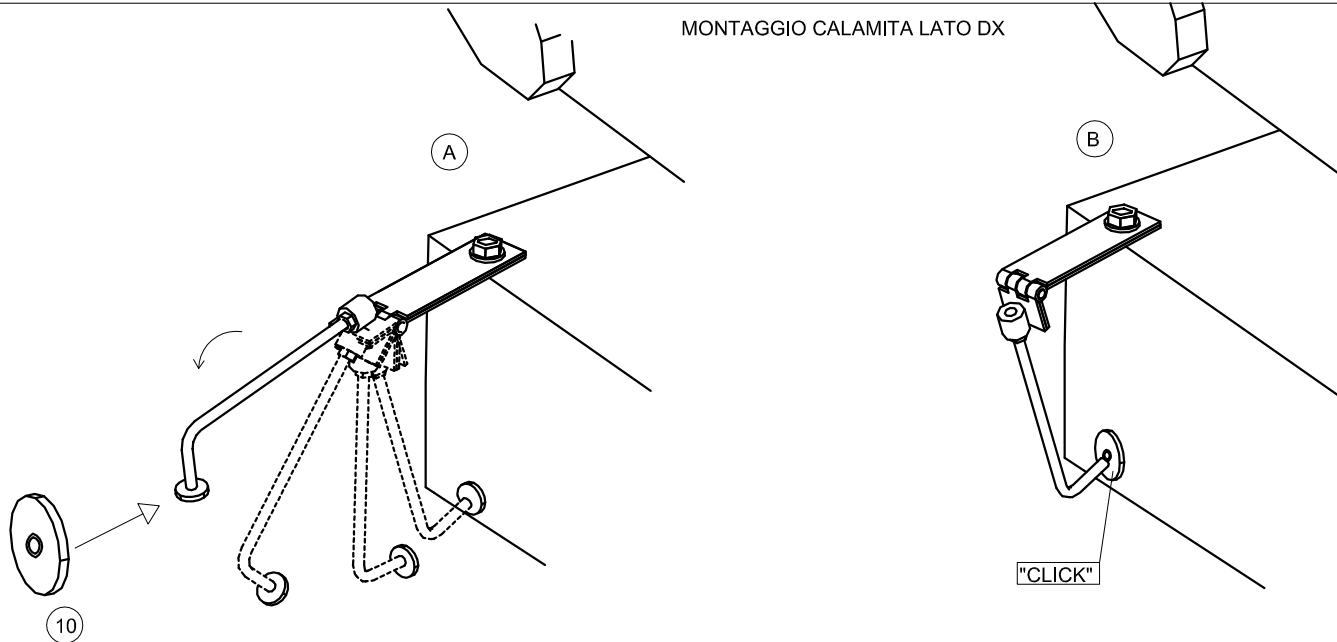


REGOLAZIONE

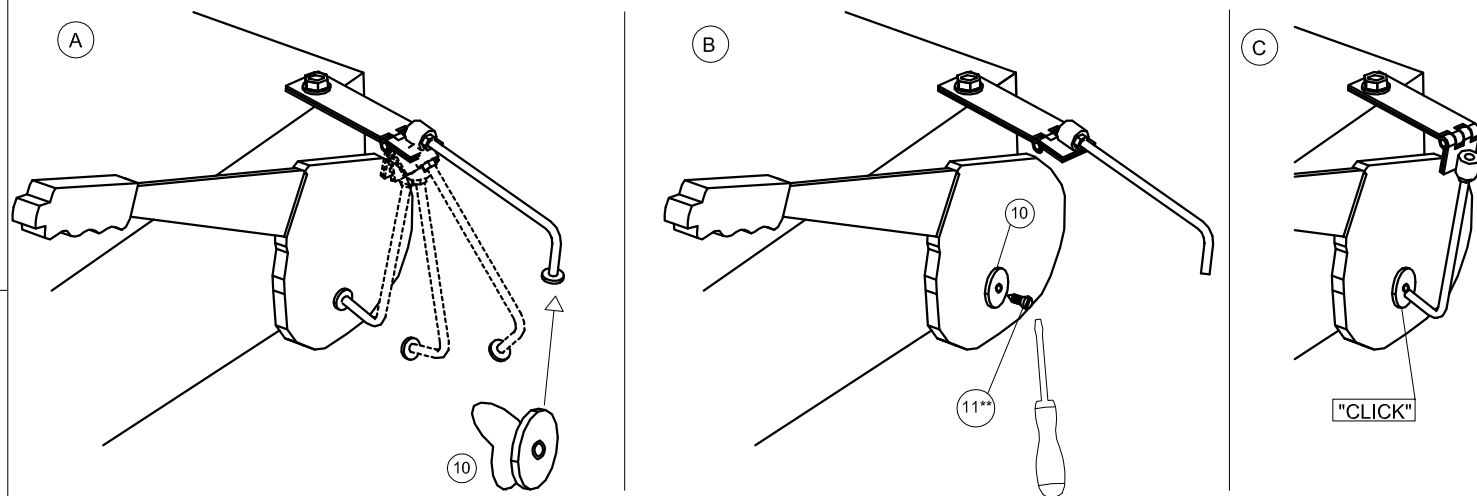
BLOCCARE CON IL DADO SOLO DOPO ESSERSI ACCERTATI CHE IL GANCIO ENTRI SENZA FORZATURA NELL'APPOSITO FORO



MONTAGGIO CALAMITA LATO DX



MONTAGGIO CALAMITA LATO SX



NOTA: 11\*\*VITE AUTOFORANTE (NON NECESSITA DI PREFORO)

NOTE



TENERE IL PRODOTTO FUORI DALLA PORTATA DEI BAMBINI, CONTIENE PICCOLE PARTI CHE POSSONO ESSERE INGERITE O INALATE