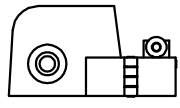
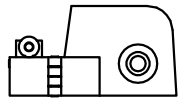


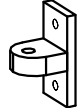
KIT ADA MOD. DUCATO 250-290 (DAL2006 IN POI)



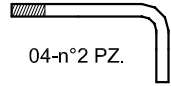
01-n°1 PZ. SX



02-n°1 PZ. DX



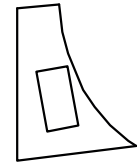
03-n°2 PZ.



04-n°2 PZ.



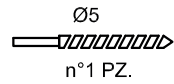
05-n°2 PZ.



06-n°1 PZ.
(DX+SX)



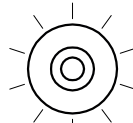
07-n°4 PZ.



Ø5
n°1 PZ.

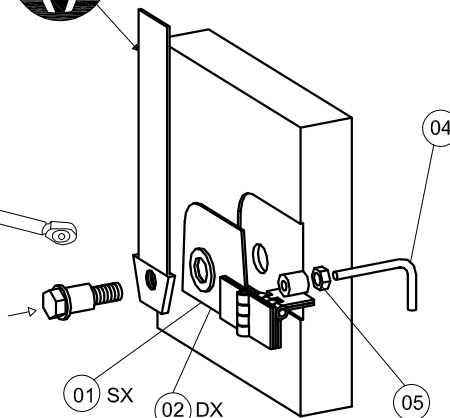
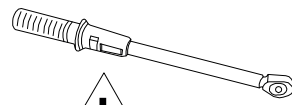
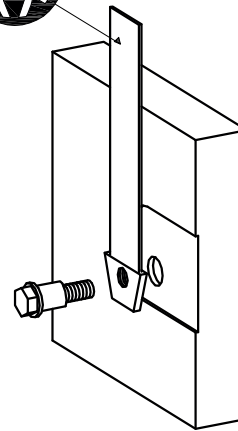
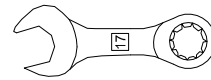
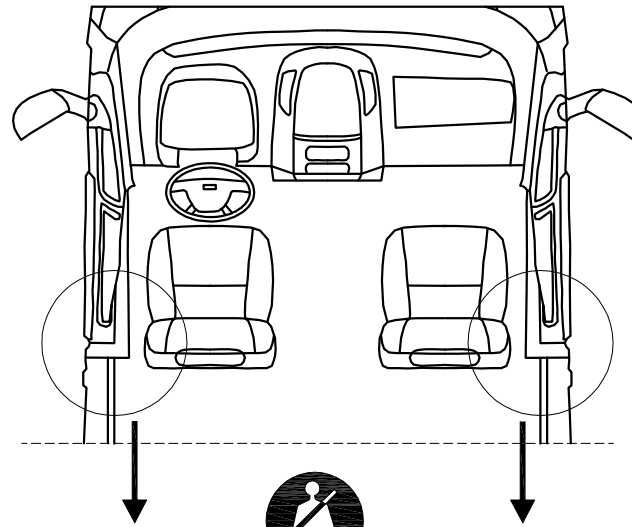
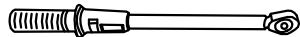
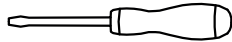
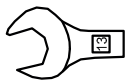
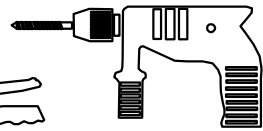
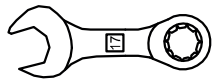


09-n°2 PZ.

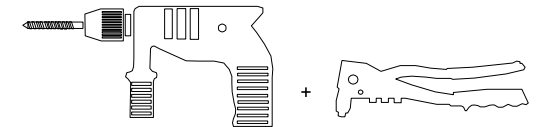
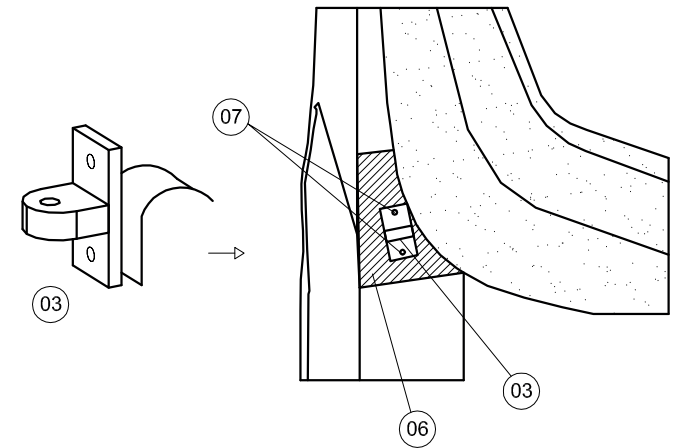
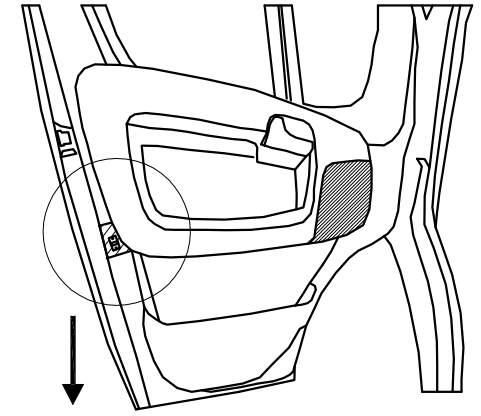


08-n°2 PZ.

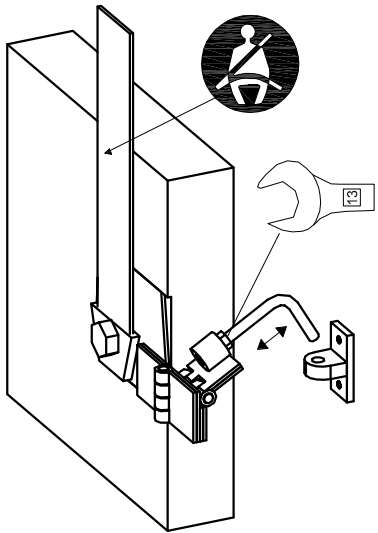
UTENSILI NECESSARI



INTERNO PORTA ANTERIORE SX/DX

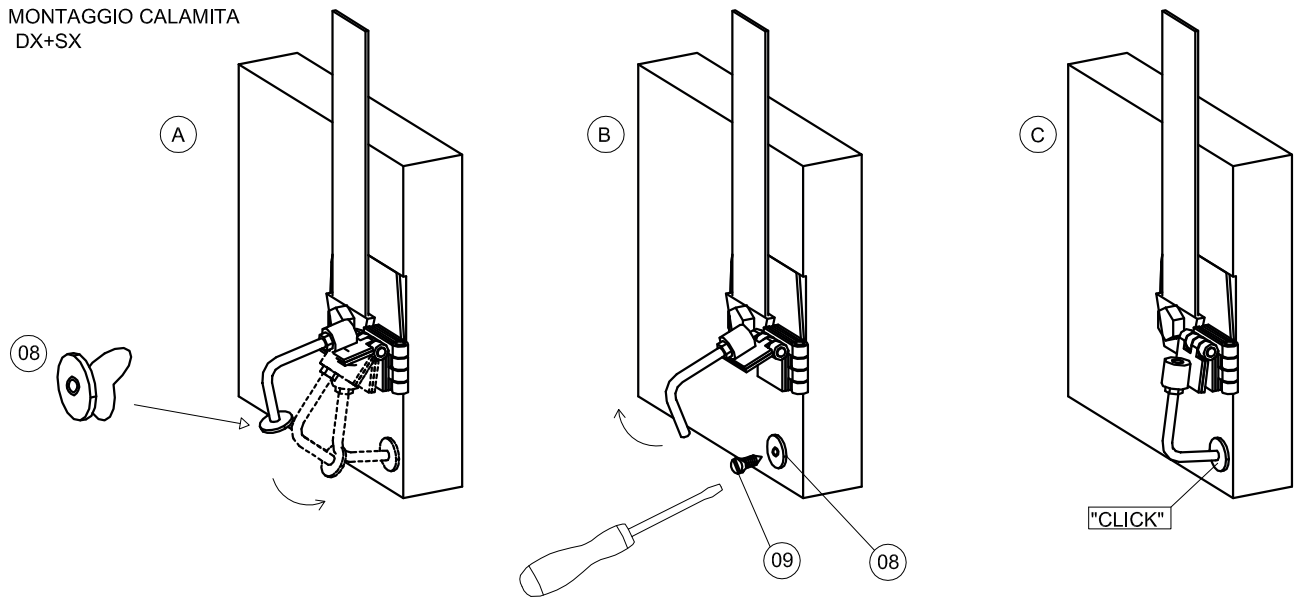


REGOLAZIONE



BLOCCARE CON IL DADO SOLO DOPO
ESSERSI ACCERTATI CHE IL GANCIO
ENTRI SENZA FORZATURA
NELL'APPOSITO FORO

MONTAGGIO CALAMITA DX+SX



NOTE



TENERE IL PRODOTTO FUORI DALLA PORTATA DEI BAMBINI, CONTIENE PICCOLE PARTI CHE POSSONO ESSERE INGERITE O INALATE